

Получатель

Отправитель

Society
Reference
Address
Phone
Fax
E-mail

Арт. №

60167366

Модель

DCP-G 100-3050/A/BAQE/15 IE3

Характеристики насоса

MEI ≥

Максимальное давление PN 16
Мин. темп-ра жидкости -10 °C
Макс. темп-ра жидкости 140 °C
Макс. наружная темп-ра 40 °C

Требуемые характеристики

Расход :
Напор :
Жидкость (%) :
Температура жидкости 20 °C
Плотность : 998,3 kg/m³
Кинематическая вязкость 1,005 mm²/s
Давление паров 2,34 kPa

Real duty point

Расход :
Напор :
NPSH :
Shaft power P2 :
Efficiency :

Материалы/Уплотнение вала

Корпус насоса Чугун 250 UNI ISO 185
Обойма Чугун 250 UNI ISO 185
Рабочего колеса Чугун 250 UNI ISO 185
Мех. Уплотнение SEE "SHAFT SEAL" SECTION
Кольцевая прокладка Резина EPDM
Вал с ротором AISI 304 X5 Cr Ni 1810 UNI 6900/71

Мех. Уплотнение

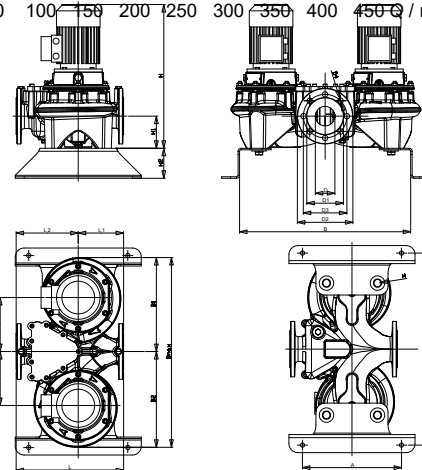
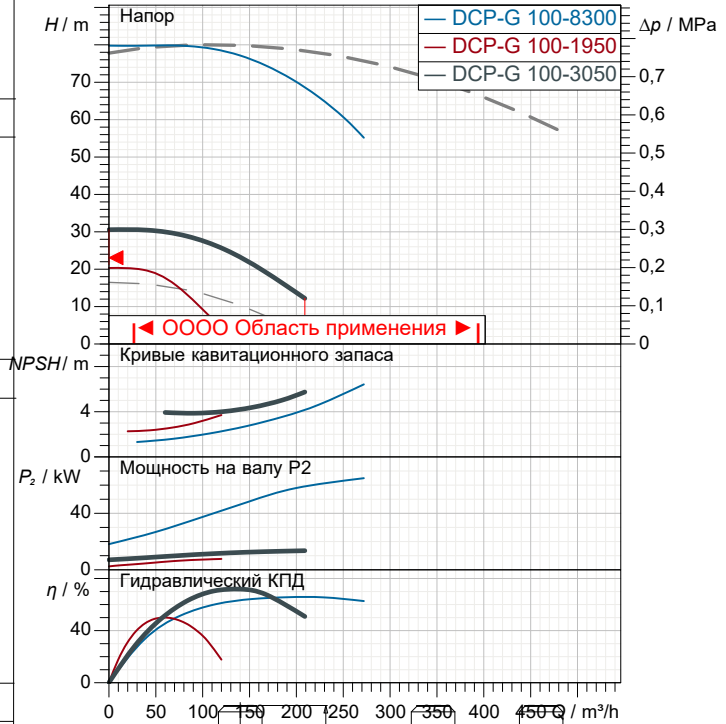
Тип Резина
Stationary part Карбид кремния
Rotating part Графит
Elastomer EPDM

Характеристики двигателя

Ном. Мощность P2: 1 X 15 kW
Частота вращения 2.940 1/min
Напряжение 3~ 400 V 50 Hz
Ном. Ток 1 X 26,5 A
Степень защиты IP 55

Curve tolerance according to ISO 9906

Number of working motors : 1



Вес 313 kg

Размеры mm

A	362	D2	200	L2	329
B	733	D3	180	M	M16
B1	395	D4	8 x Ø18	N	200
B2	410	H	915		
Bmax	805	H1	140		
C	813	H2	100		
D	100	L	550		
D1	156	L1	221		

Соединения насоса:

Вход DN 100 / PN 16
Вых DN 100 / PN 16



ГИДРАВЛИЧЕСКАЯ ХАРАКТЕРИСТИКА

DAB PUMPS S.p.A.
 Via Marco Polo, 14 - 35035 Mestrino (PD), Italy
 Tel. +39 049 5125000 - Fax +39 049 5125950
 www.dabpumps.com

04/10/20

Страница 2 / 3

Получатель

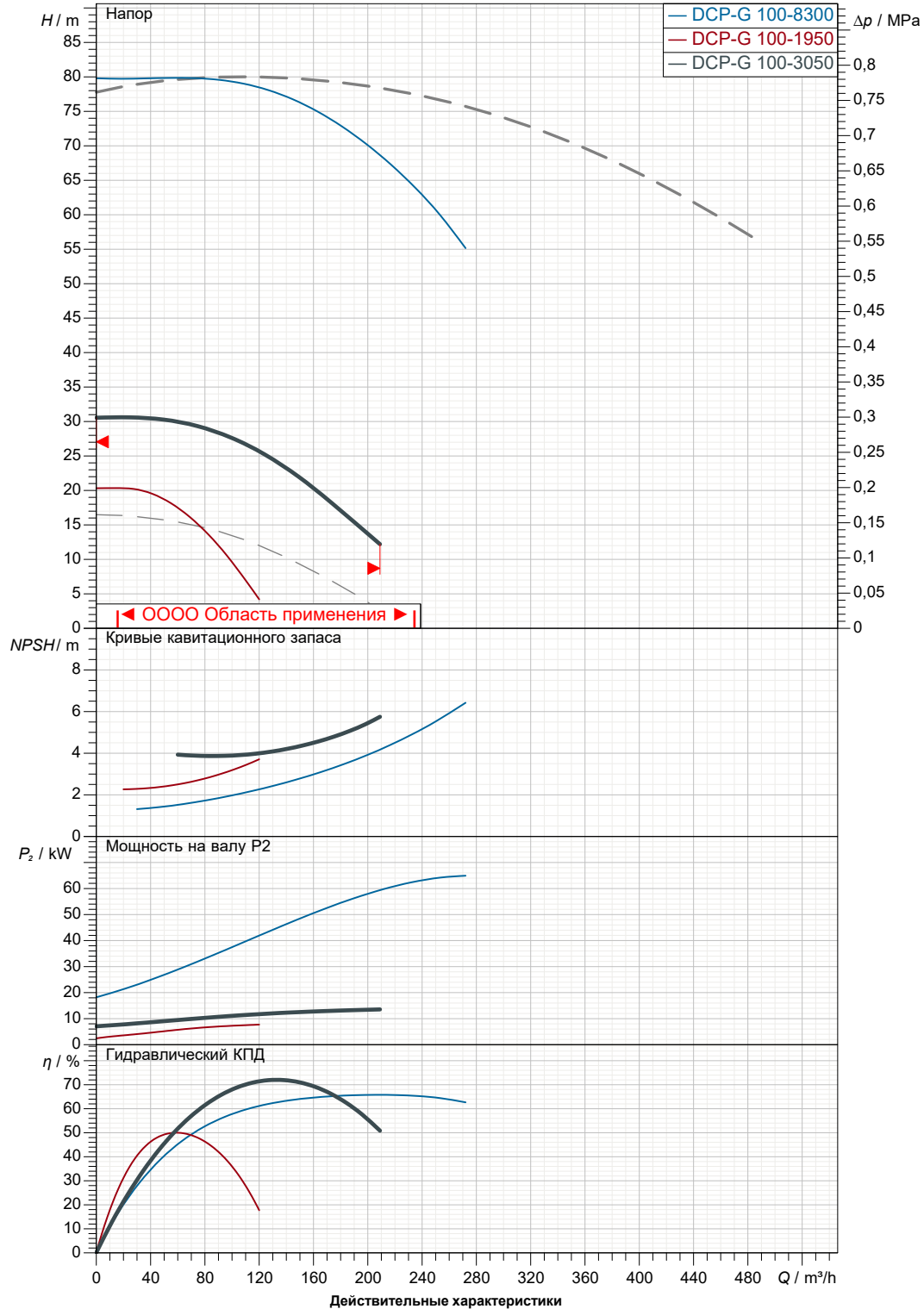
Отправитель

Society
 Reference
 Address
 Phone
 Fax
 E-mail

DCP-G 100-3050/A/BAQE/15 IE3

Number of working motors : 1

Curve tolerance according to ISO 9906



Вход
 DN 100
 PN 16

Вых
 DN 100
 PN 16

Расход :

Напор :

Частота вращения
 2.940 1/min

MAIN_PROJECT_TITLE

BUSINESS_PROCESS_IC

OWNER_

ISSUE_DATE



ГАБАРИТНЫЕ РАЗМЕРЫ

04/10/20

Страница 3 / 3

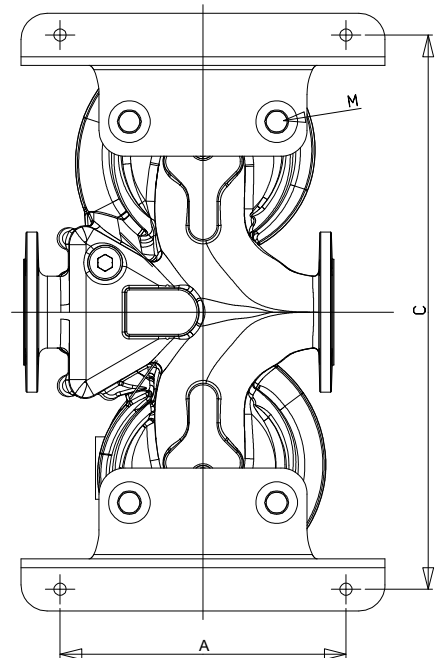
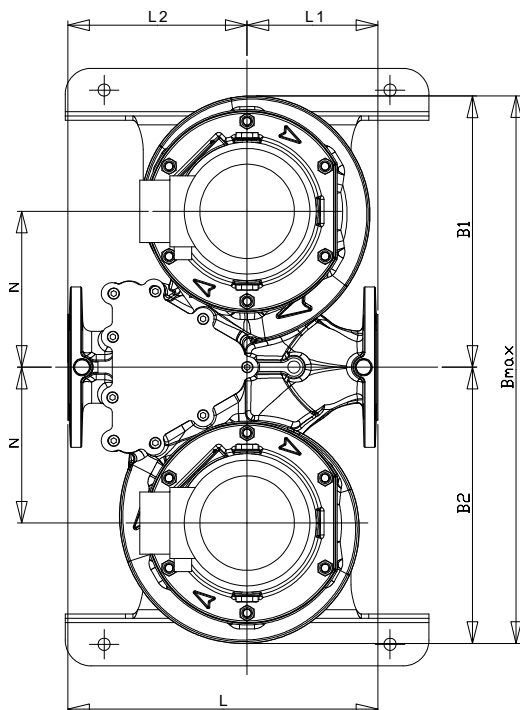
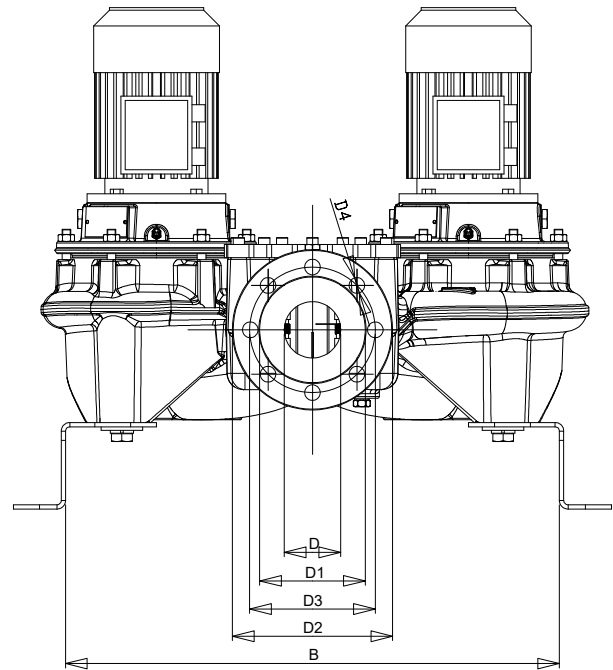
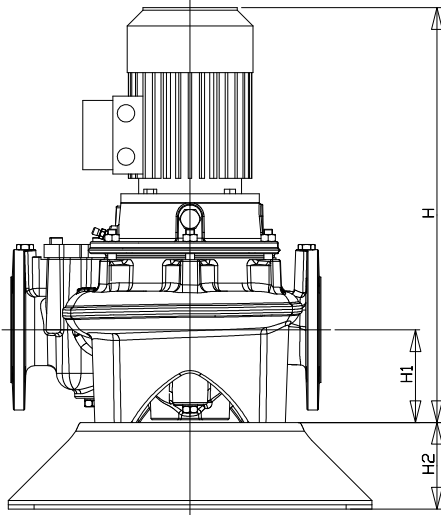
DAB PUMPS S.p.A.
Via Marco Polo, 14 - 35035 Mestrino (PD), Italy
Tel. +39 049 5125000 - Fax +39 049 5125950
www.dabpumps.com

Получатель

Отправитель

Society
Reference
Address
Phone
Fax
E-mail

DCP-G 100-3050/A/BAQE/15 IE3



Измерения в мм

Соединения насоса:

1	A	362	H1	140
2	B	733	H2	100
3	B1	395	L	550
4	B2	410	L1	221
5	Bmax	805	L2	329
6	C	813	M	M16
7	D	100	N	200
8	D1	156		
9	D2	200		
10	D3	180		
11	D4	8 x Ø18		
12	H	915		

всасывания :

DN 100
PN 16

подачу :

DN 100
PN 16

MAIN_PROJECT_TITLE

BUSINESS_PROCESS_ID

OWNER

ISSUE_DATE